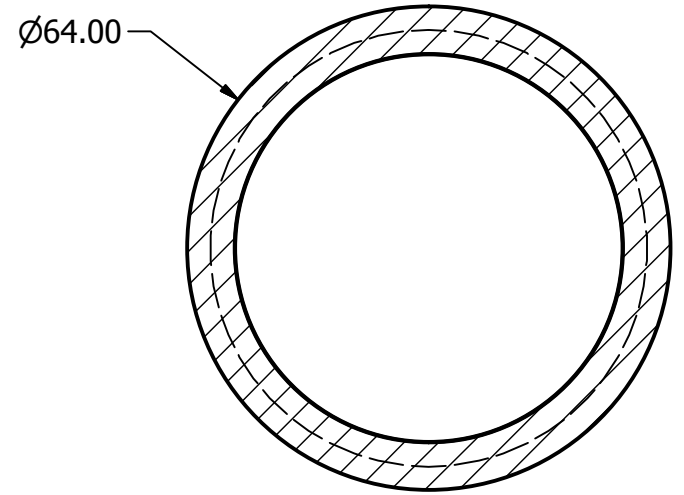
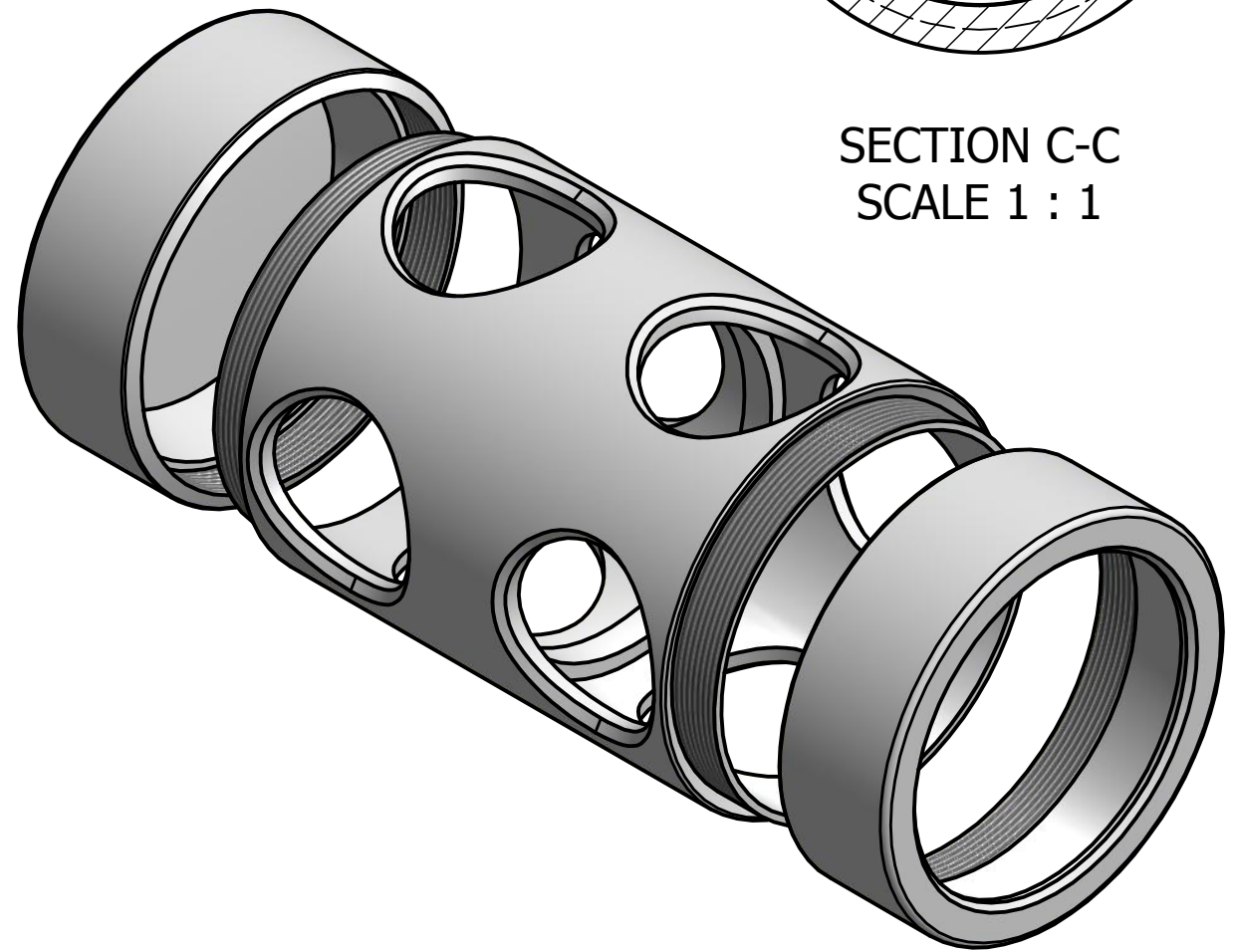


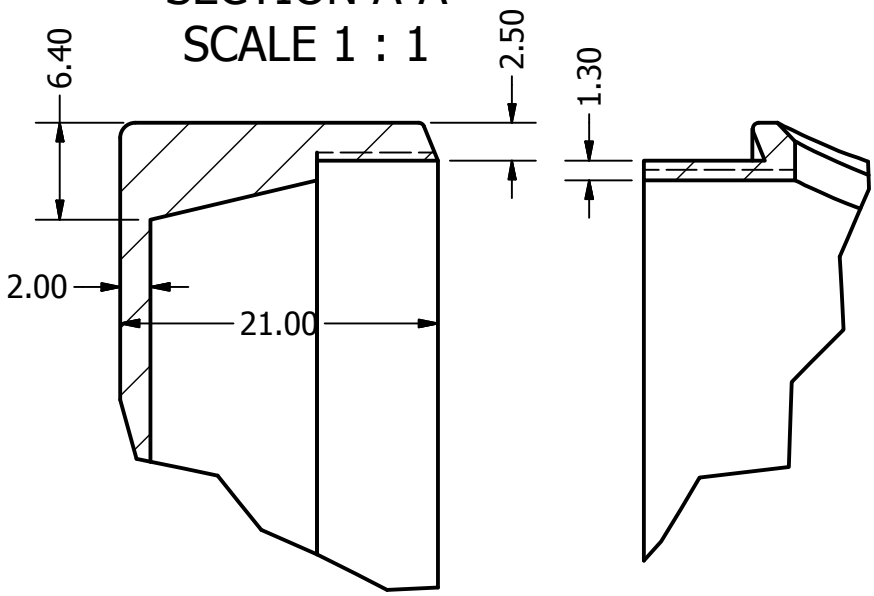
La tête complète fait 120mm de largeur (1 caps ouvert et 1 caps fermé)
 pour 74g avec les percements de 28 + chanfrein de 2mm
 avec deux "caps" ouvert la tête fait 70g



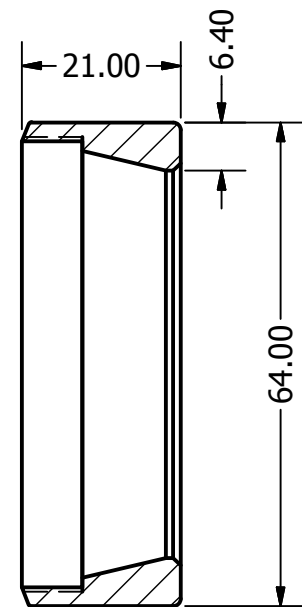
SECTION C-C
SCALE 1 : 1



SECTION A-A
SCALE 1 : 1



DETAIL D
SCALE 2 : 1



DRAWN quentin	03.08.2011	TITLE		
CHECKED				
QA				
MFG				
APPROVED		SIZE A3	DWG NO 1100801_tete_2V1	REV
		SCALE	SHEET 1 OF 1	